



**EFPM M10 12 V4A L230 V2A (478 019)**

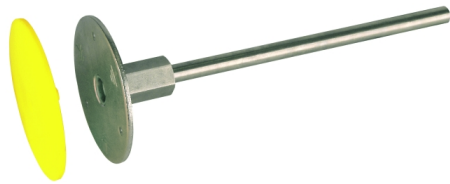
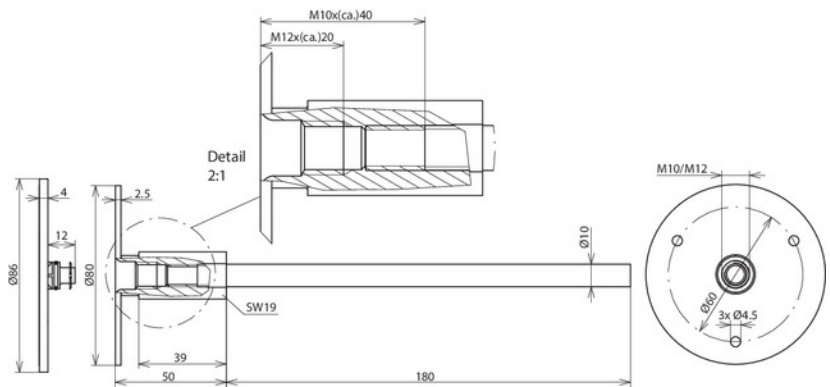


Abbildung unverbindlich



| Typ                                      | EFPM M10 12 V4A L230 V2A   |
|--|----------------------------|
| Art.-Nr.                                 | 478 019                    |
| Anschlussgewinde                         | M10 / M12                  |
| Werkstoff Platte                         | NIRO (V4A)                 |
| Werkstoff-Nr.                            | 1.4571 / 1.4404 / 1.4401   |
| ASTM / AISI:                             | 316Ti / 316L / 316         |
| Werkstoff Achse                          | NIRO                       |
| Anschlussplatte Ø                        | 80 mm                      |
| Abmessung Anschlussachse (Ø / Länge)     | 10 / 180 mm                |
| Kurzschlussstrom (50 Hz) (1 s; ≤ 300 °C) | 3,9 kA                     |
| Normenbezug                              | DIN EN 62561-1             |
| Mindestlängen der Schrauben M10          | 35 mm (Gewindelänge 40 mm) |
| Mindestlängen der Schrauben M12          | 15 mm (Gewindelänge 20 mm) |
| Gewicht                                  | 299 g                      |
| Zolltarifnummer (Komb. Nomenklatur EU)   | 85389099                   |
| GTIN (EAN)                               | 4013364072107              |
| VPE                                      | 10 Stk.                    |

Änderungen in Form und Technik, bei Maßen, Gewichten und Werkstoffen behalten wir uns im Sinne des Fortschrittes der Technik vor. Die Abbildungen sind unverbindlich.