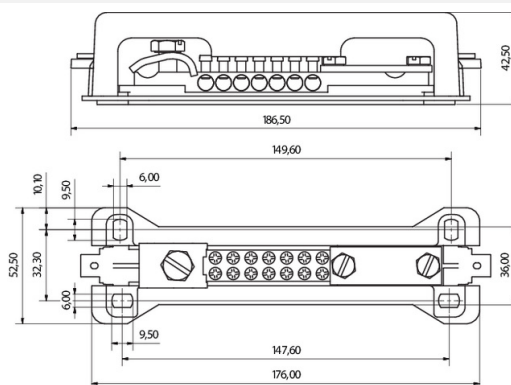


## PAS 9AK (563 050)



Abbildung unverbindlich



| Typ   | PAS 9AK   |
|---|---|
| Art.-Nr.  | 563 050   |
| Anschluss (eindrätig u / mehrdrätig r / feindrätig f) | 7 x 2,5-25 mm <sup>2</sup> (Leitertyp u, r); 7 x 2,5-16 mm <sup>2</sup> (Leitertyp f) |
| Anschluss Rd  | 1 x 7-10 mm   |
| Anschluss FI / Rd                                     | 1 x -30 x 3,5 od. 8-10 mm   |
| Kontaktschiene  | <b>Ms</b>   |
| Querschnitt   | 35 mm <sup>2</sup>  |
| Befestigung   | [4x] 6 x 9 mm   |
| Abdeckhaube   | K (grau)  |
| Gewicht   | 226 g   |
| Zolltarifnummer (Komb. Nomenklatur EU)                | 85369010  |
| GTIN (EAN)  | 4013364054707   |
| VPE   | 1 Stk.  |

Änderungen in Form und Technik, bei Maßen, Gewichten und Werkstoffen behalten wir uns im Sinne des Fortschrittes der Technik vor. Die Abbildungen sind unverbindlich.